

Nome: Cognome:

Società:

Tel:

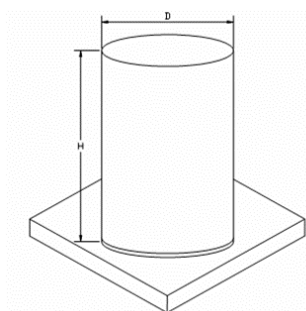
Fax:

E-mail:

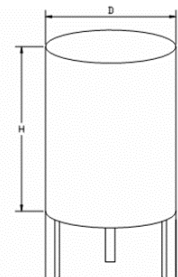
Indirizzo:

P.IVA: C.F.:

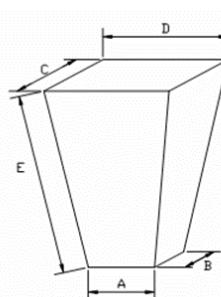
RICHIESTA DI OFFERTA PER MANTENIMENTO A TEMPERATURA DI SERBATOIO:



Cilindro verticale



Tramoggia verticale su zampe

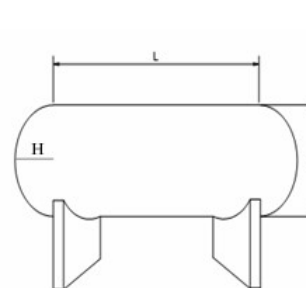


Tramoggia

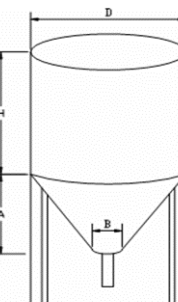
Materiale del serbatoio

Plastico

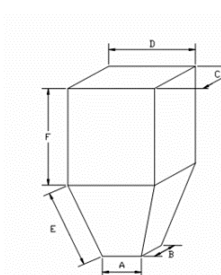
Metallo



Cilindro orizzontale



Tramoggia cilindrica su zampe



Tramoggia tronco piramidale

Dimensioni

A:	<input type="text"/>
B:	<input type="text"/>
C:	<input type="text"/>
D:	<input type="text"/>
E:	<input type="text"/>
F:	<input type="text"/>
G:	<input type="text"/>
H:	<input type="text"/>

Dati indispensabili

Tensione di alimentazione (V)

Prodotto

Spessore isolamento (mm)

Area classificata

Temperatura di mantenimento °C

Temperatura esterna minima °C

Temperatura massima presente °C

a cui il cavo deve resistere

*SI PREGA DI SALVARE ED INVIARE IL MODULO COMPILATO A : vendite@temarsrl.it