



zone 1 zone 2
zone 21 zone 22
EN 50014
T6 T5 T4
EN 50281-1-1
T 80°C T 95°C T 130°C

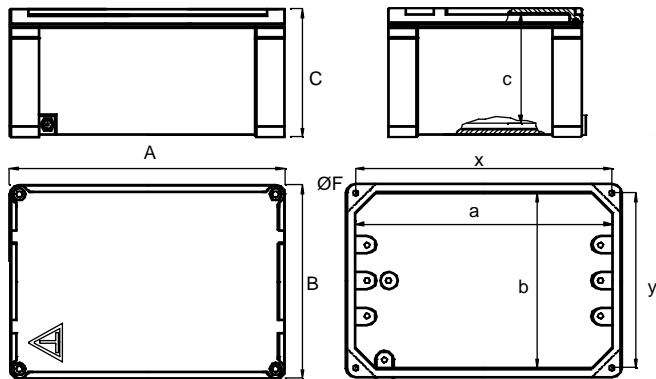


EEx e II I12GD IP 65
EEx e [ia] IIC I12(1)G
EEx ia IIC I11GD
-20°C
+40°C special T amb.
-50°C
+80°C special T amb.

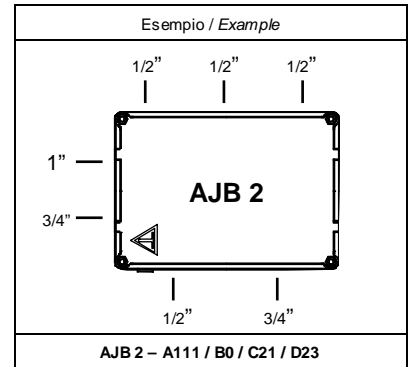
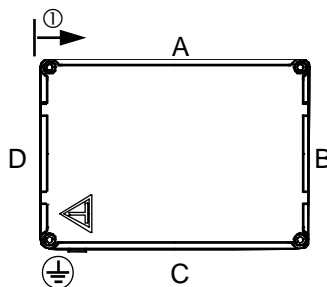
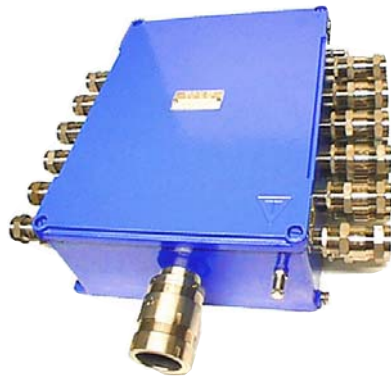
MORSETTIERA - TERMINAL BOX

KEMA 01ATEX2243

Caratteristiche : Custodia con guarnizione in EPDM e viti di acciaio inox
Features : Enclosure with EPDM gasket and stainless steel screws
Materiali : Lega leggera
Materials : Light alloy (aluminium)
A richiesta guarnizione in silicone
Optional silicon gasket



Codice Code	Dimensioni esterne External Dimensions			Dimensioni interne Internal Dimensions			Fori fissaggio Mounting holes		ØF *	Viti chiusura Fastening bolts	Piastra di fondo Internal bottom frame
	A	B	C	a	b	c	x	y			
AJB 1	146	146	99	130	130	75	129	129	7	N° 4 – M 6x20	PF 54
AJB 2	254	180	116	238	164	93	237	162	7	N° 4 – M 6x20	PF 107
AJB 3	334	244	147	318	228	113	311	223	9	N° 4 – M 8x20	PF 128
AJB 4	409	309	148	393	293	128	376	325	9	N° 4 – M 8x20	PF 4



Ø" filettatura conica / Ø" Taper threads	1/2	3/4	1	1 1/4	1 1/2	2	2 1/2	3	4
filettatura ISO metrica / Cylindrical ISO metric pitch 1.5	M20	M25	M32	M40	M50	M63	M75	M90	-
Simbolo / Symbol	1	2	3	4	5	6	7	8	9

Schema di foratura per pressacavi PAP – PNA (altre configurazioni a richiesta) Arrangements of drilled and tapped holes with PAP - PNA cable glands (other configuration upon request)											
Codice - Code	Schema - Arrangement	Lato - Side	1/2"	3/4"	1	1 1/4"	1 1/2"	2	2 1/2"	3"	4"
AJB 1	Libero/free	A/C	2	2	1	1	1	-	-	-	-
		B/D	2	2	1	1	1	-	-	-	-
AJB 2	Libero/free	A/C	6	4	3	2	2	2	-	-	-
		B/D	3	2	2	1	1	1	-	-	-
AJB 3	Libero/free	A/C	8	8	5	4	4	3	2	2	-
		B/D	6	4	3	2	2	2	1	1	-
AJB 4	Libero/free	A/C	12	10	8	5	5	4	3	3	-
		B/D	8	7	6	4	4	3	2	2	-

① Indicare gli imbrocchi col simbolo e partendo dal lato A (senso freccia) / Indicate tapped holes using symbols and starting from side A (arrow's way)
② Il numero di imbrocchi e riferito ad un solo lato (A oppure C – B oppure D) / The number of tapped holes stay for one side (A or C – B or D)

Indice



MORSETTIERA - TERMINAL BOX

KEMA 01ATEX2243

zone 1	zone 2		EEx e II	II2GD	IP 65	-20°C
zone 21	zone 22		EEx e [ia] IIC	II2(1)G		+40°C
T6	T5	EN 50014	EEx ia IIC	II1GD		-50°C special T amb.
		EN 50281-1-1				+80°C special T amb.
T 80°C	T 95°C		T 4			

- Caratteristiche : Custodia con guarnizione in EPDM e viti di acciaio inox
 Features : Enclosure with EPDM gasket and stainless steel screws
 Materiali : Lega leggera
 Materials : Light alloy (aluminium)
 A richiesta guarnizione in silicone
 Optional silicon gasket

Tensione nominale massima Maximum rated voltage	Corrente nominale Massima Maximum rated current	Sezione nominale massima Maximum terminals cross section
max. 800 [V]	max. 500 [A]	max. 300 [mm ²]

Codice Code	Sezione morsetto mm ² (altre configurazioni a richiesta) Terminal cross section mm ² (other configurations upon request)															
	2		4		6		10		16		35		50		70	
AJB 1	12		10		8		7		5							
AJB 2	33	66	28	56	23	46	18	36	15	30	11					
AJB 3	43	86	36	72	29	58	23	46	19	38	14					
AJB 4	58	116	49	98	40	80	32	64	26	52	20		17		15	

Current [A]	Sezione [mm ²] / Section [mm ²]															
	1.5	2.5	4	6	10	16	25	35	50	70	95	120	150	185	240	300
6																
10	49															
16	16	32	126													
20	7	19	36													
25		9	20	40												
35			6	15	39											
50				2	12											
63				4												
80																
100																
125																
160																
200																
225																
250																
315																
400																
500																

Current [A]	Sezione [mm ²] / Section [mm ²]															
	1.5	2.5	4	6	10	16	25	35	50	70	95	120	150	185	240	300
6																
10	62															
16	21	41	160													
20	8	24	46													
25		11	28	50												
35			7	20	49											
50				2	16	41										
63					5	19	67									
80						7	21	75								
100							9	20								
125								8								
160																
200																
225																
250																
315																
400																
500																

Current [A]	Sezione [mm ²] / Section [mm ²]															
	1.5	2.5	4	6	10	16	25	35	50	70	95	120	150	185	240	300
6																
10	81															
16	27	54	209													
20	11	31	60													
25		15	34	66												
35			10	26	64											
50				3	21	53										
63					7	24	88									
80					9	27	98									
100						11	26									
125							10	26								
160								9								
200																
225																
250																
315																
400																
500																

Current [A]	Sezione [mm ²] / Section [mm ²]															
	1.5	2.5	4	6	10	16	25	35	50	70	95	120	150	185	240	300
6																
10	94															
16	32	62	243													
20	13	36	70													
25		17	40	77												
35			11	30	75											
50				4	24	62										
63					8	29	102									
80						11	32	114								
100							13	30								
125								12	30							
160									10	27						
200										9	23					
225											3	13				
250												7				
315																
400																
500																

Esempio / Example

Current [A]	Sezione [mm ²] / Section [mm ²]															
	1.5	2.5	4	6	10	16	25	35	50	70	95	120	150	185	240	300
6																
10	49															
16	16	32	126													
20	7	19	36													
25		9	20	40												

E' ammesso installare la seguente combinazione, poichè la capacità totale è inferiore a 100 :
It's allowed to install the following combination depending on total capacity minor than 100 :

N° 10 connessioni / connections	2,5 (16A) : capacità / capacity	31,25 %
N° 20 connessioni / connections	4 (20A) : capacità / capacity	55,56 %
N° 5 connessioni / connections	6 (25A) : capacità / capacity	12,50 %
Capacità totale / Total capacity		99,31 %

Indice